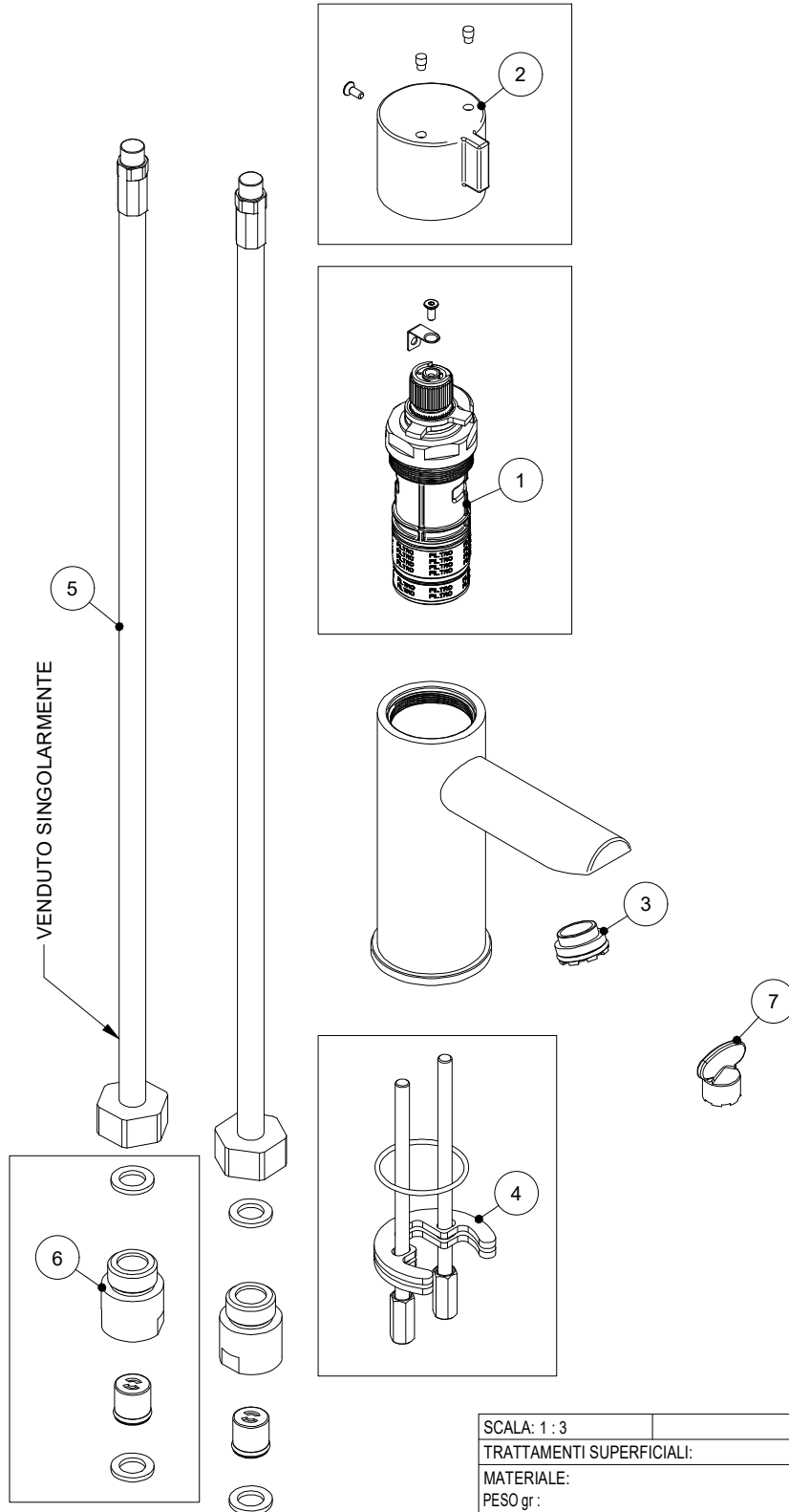


ELEMENTO	CODICE	DESCRIZIONE
1	09090-T	CART. TERMOSTATICA TEMPORIZZATA 15 SEC. 09090-T
2	Z01RX-10000	MANIGLIA COMPLETA CROMATA (908.12MANC)
3	Z00RX-15000	AERATORE MASCHIO CACHE' M21,5X1 LIM. 1,5GPM (AERM21C-15G)
4	Z01RX-11000	KIT FISSAGGIO M6 INT. 20mm (02511KIT)
5	Z00RX-40000	FLESSIBILE INOX L450mm 1/2"F X M10X1M (FLEX45)
6	Z01RX-12000	PROLUNGA 1/2" PER VNR CROMATA (VNR15PROC)
7	Z00RX-17000	CHIAVE AERATORE M21,5X1 CACHE' (CHA21C)



SCALA: 1 : 3		FOGLIO: 1 / 1	
TRATTAMENTI SUPERFICIALI:			
MATERIALE:		RAGGI NON QUOTATI: R 0.3	
PESO gr :		SMUSSI NON QUOTATI: 0.5x45°	
DESCR.:		TOLLERANZE GENERALI: ±0.1	
MIX. TEMPO. TERMOSTATICO DISEGNO RICAMBI		FINITURE SUPERFICIALI $\frac{3.2}{\sqrt{}}$ UNI ISO 1302	
DATA:	14-06-21	DIS:	FRANCESCO
		VER:	
DIS. NR:		R205	
COD.ART:		908.12	

REVISIONE	DATA	DISEGNATO	VERIFICATO